



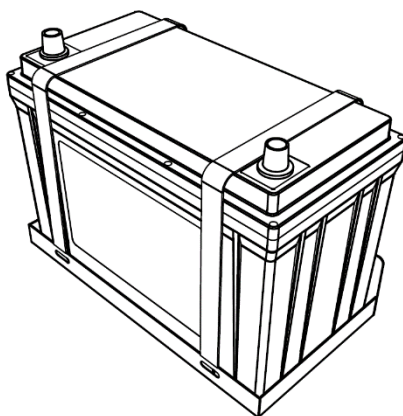
PowerXtreme

Gebruikershandleiding

POWERXTREME X75/X125

LiFePO4 Accu

Nederlands (origineel)
Versie Maart 2019



Ultra light weight



High capacity



Extreme power



Long life

EmergoPlus BV

Informaticastraat 20
NL 4538 BT Terneuzen
Tel. +31 85 20 18 158
www.emergoplus.com
info@emergoplus.com



PowerXtreme

Geachte klant,

Dank u voor het kopen van de hoge kwaliteit PowerXtreme accu van EmergoPlus! Dit product is ontwikkeld met gebruikmaking van de modernste technologieën en kwaliteit systemen. Wij verzekeren u dat we ons tot het maximale inspannen om een probleemloze werking te garanderen zodat u tevreden bent met uw aankoop. Ons uiteindelijke doel is een tevreden klant.

Wanneer u vragen heeft neem dan contact op met onze dealers of onze serviceafdeling.

Wij wensen u veel plezier met uw PowerXtreme accu!

Hartelijke groeten,

EmergoPlus BV

Inhoud

1.	Productbeschrijving	4
2.	Veiligheidsinstructies	6
2.1	Verklaring Veiligheidsinstructies	6
2.2	Veiligheidsvoorschriften	6
2.3	Transport waarschuwing.....	8
3.	Beschrijving en werking	9
3.1	LiFePO4 Accu voor camper gebruik	9
3.2	Laden	9
3.3	PowerXtreme App	10
3.4	Opslag.....	14
3.6	Installatie.....	14
4.	Buiten bedrijf stellen	18
5.	Technische specificaties	19
5.1	Aanduidingen	19
5.2	Accu	19
6.	Storingen en reparatie	21
6.1	Fout zoek tabel	21
7.	Garantievoorwaarden	21
8.	Aansprakelijkheid	21
9.	EG-Verklaring van Overeenstemming	22

1. Productbeschrijving

De PowerXtreme X75/X125 zijn Lithium-ijzerfosfaat (LiFePO₄) accu's. Dit is de meest veilige van de belangrijkste lithium-ion accutypes. Naast veiligheid kenmerkt de LiFePO₄ technologie zich door:

- Laag eigen gewicht
- Kleine afmetingen
- Lage interne weerstand
- Hoge efficiency
- Uitstekende cyclus prestaties
- Groot toegestaan temperatuur bereik
- Vrijwel constant Voltage gedurende de gehele ontladcyclus
- Het is mogelijk om 100% van de capaciteit te gebruiken voordat de accu leeg is en zichzelf uitschakelt. Bij de PowerXtreme X75 is dit 75Ah en bij de X125 is dit 125Ah. Dit in tegenstelling tot loodzuuraccu's waar meestal 50 - 60% van de capaciteit gebruikt kan worden voordat de accu weer geladen moet worden.

Dit maakt deze X75/X125 tot de juiste keuze voor een breed toepassingsgebied. Een ander groot voordeel ten opzichte van lood-zuur accu's is dat de LiFePO₄ accu niet volledig hoeft te worden opgeladen. Een lood-zuur accu zal door de optredende sulfatering falen indien deze langere tijd niet volledig wordt geladen.

De PowerXtreme X75 en X125 accu's zijn opgebouwd uit 4 in serie geschakelde cellen met een nominale spanning van 3,2V die samen 12,8V vormen.

Essentieel onderdeel van de LiFePO₄ accu is zijn Batterij Management Systeem (BMS). De BMS bewaakt de cellen waaruit de accu is opgebouwd voor de volgende risico's:

- Te diepe ontlading – Een LiFePO₄ accu zal uitvallen als de spanning in een cel lager is dan 2,5V. De BMS schakelt de accu af voordat de celspanning dit punt bereikt.
- Overspanning – Als de celspanning tijdens opladen hoger wordt dan 3,65V zal de BMS de hogere spanning tegenhouden. De BMS stopt het laadproces voordat de celspanning te hoog wordt.

- Te hoge temperatuur – De BMS schakelt de accu af indien de temperatuur van het systeem te hoog wordt.
- Te lage temperatuur – De BMS voorkomt dat de accu geladen kan worden bij temperaturen lager dan -10°C.
- Kortsluiting – De BMS schakelt de accu af indien de polen worden kortgesloten.
- Bij onze accu's is in de BMS een celbalancing functie ingebouwd. Omdat de cellen nooit 100% identiek zijn zorgt dit systeem ervoor dat de cellen uitgebalanceerd blijven en er door het ontladen en laden geen grote verschillen in celspanningen kunnen ontstaan.

De PowerXtreme X75 en X125 zijn uitgerust met Bluetooth technologie die monitoring van de accu en in- en uitschakelen via een App mogelijk maakt.

2. Veiligheidsinstructies

2.1 Verklaring Veiligheidsinstructies

De veiligheidsinstructies helpen u om gevaren bij het uitvoeren van handelingen te vermijden.

De veiligheid instructies zijn onderverdeeld in de volgende categorieën:



WAARSCHUWING!

Betekent dat de betrokken handeling gevaarlijk is, en u zich goed dient voor te bereiden voordat u verder gaat.



VOORZICHTIG!

Betekent dat de verrichting in kwestie schade kan veroorzaken.



LET OP!

Betekent advies of instructie voor de bediener.

2.2 Veiligheidsvoorschriften

- Lees deze handleiding zorgvuldig door voordat u de accu in gebruik neemt.
- Bewaar de handleiding in de nabijheid van de accu en zorg dat deze beschikbaar is voor de gebruiker van de accu.
- Alleen technisch gekwalificeerd personeel mag de accu installeren.
- Het elektrolyt is sterk corrosief. Onder normale omstandigheden is contact met het elektrolyt niet mogelijk. In geval van schade aan de accu

direct contact met het elektrolyt of poeder vermijden. Indien u toch in contact bent gekomen met het elektrolyt dit direct met ruime hoeveelheid water uitspoelen. Hierna een arts raadplegen.

- Gebruik kabels met de juiste doorsnede en houd de kabelverbindingen zo kort mogelijk. Gebruik betrouwbare kabelklemmen en draai de bouten stevig vast op het juiste koppel.
- Nooit de + en – pool kortsluiten. De interne BMS is beveiligd tegen kortsluiten, maar om gevaarlijke vonken te voorkomen wordt dit sterk afgeraden.
- De accu nooit in serie of parallel aansluiten met een ander type accu.
- De accu niet gebruiken als startaccu.
- De accu niet openen. De garantie vervalt indien de accu geopend wordt.
- Plaats de accu niet in een omgeving met een hoge temperatuur, in de directe zon of bij een hittebron >45°C.
- Plaats de accu nooit in regen of vochtige omgeving met RV>80%.
- Voorkom schade aan de behuizing van de accu.
- De accu niet in ontladen toestand (< 11,5V) voor langere tijd opslaan.
- Indien de accu voor langere tijd wordt opgeslagen zonder gebruik, adviseren wij u om 1x per half jaar de accu op te laden. (**Vergeet niet de accuklemmen los te koppelen wanneer u de accu langere tijd niet gebruikt.**)
- Nooit de accu opladen bij temperaturen onder 0 °C.



VOORZICHTIG!

Het gebruik van een lader die niet geschikt is voor LiFePO4 chemie kan de accu schade toebrengen doordat deze niet goed geladen wordt.

- Een beschadigde accu niet gebruiken.
- Zorg ervoor dat de accu en acculader nooit afgedekt worden met kleding of andere materialen! Dit kan leiden tot oververhitting!

2.3 Transport waarschuwing

- De Li-ion accu moet getransporteerd worden in de originele verpakking.
- De X75/X125accu's zijn getest volgens het UN-handboek voor tests en criteria, deel III, lid 38.3 (ST/SG/AC.10/11/Rev.5). Bij het transport valt de accu onder de categorie UN3480 klasse 9, verpakkingsgroep II en dient conform deze voorschriften te worden getransporteerd. Dit betekent dat de accu bij transport over land of zee (ADR, RID & IMDG) verpakt moeten worden conform de verpakkingsinstructie P903 en bij luchttransport (IATA) conform de verpakkingsinstructie P965. De originele verpakking voldoet aan deze instructies.
- Zorg dat de accu goed gezekeerd is tijdens transport. De accu kan een projectiel worden als een voertuig betrokken raakt bij een ongeval!

3. Beschrijving en werking

3.1 LiFePO4 Accu voor camper gebruik

De X75 en X125 zijn uitstekend geschikt om gebruikt te worden als huishoudaccu in uw camper. Zoals eerder genoemd kan de capaciteit voor 100% gebruikt worden waardoor u in vergelijking met een lood-zuur accu de nodige ruimte en gewicht uitspaart.

De X75 en X125 zijn geheel onderhoudsvrij. U hoeft de accu tijdens de wintermaanden niet onder spanning te houden. De zelfontlading van de accu is dermate laag dat deze zeker 6 maanden zonder oplading kan worden opgeslagen.

De accu kan worden aangesloten op de EBL van de camper mits deze hiervoor een aansluitmogelijkheid heeft. Let hierbij wel op dat de accu de juiste laadspanning krijgt, zie volgende paragraaf over laden.

3.2 Laden

Wanneer de accu leeg raakt moet deze weer opgeladen worden. Gebruik hiervoor een lader die beschikt over een lithium laadkarakteristiek (CC-CV). Wij raden u aan om bij temperaturen onder 0°C de accu niet te laden. Bij -10°C treedt een beveiliging in werking die laden onmogelijk maakt. De accu kan wel ontladen cq gebruikt worden tot een temperatuur van -20°C.



VOORZICHTIG!

Stop het laadproces wanneer de accu tijdens het laden te warm wordt (> 45 – 50°C).

De accu kan ook geladen worden door zonnepanelen mits deze zijn aangesloten op een lader die geschikt is om LiFePO4 accu's te laden. De XS20s MPPT Solar lader in ons programma voldoet hieraan. Door de MPPT-techniek haalt deze lader het maximum rendement uit de Solarpanelen.

De accu kan tijdens het rijden opladen worden. Hiervoor dient gebruik gemaakt te worden van een zogenaamde laadbooster. De laadbooster zet de beschikbare laadspanning om, in de voor de LiFePO4 accu benodigde

14,6V. Deze laadspanning is nodig omdat bij lagere spanningen¹ de accu niet tot 100% geladen zal worden. De Xenteq Omvormer 12-12VDC 20A/40A Laadbooster voldoet hieraan.

Aangesloten op het lichtnet wordt geladen met een 230V AC lader. Voor de X75 lader met minimaal een laadstroom van 10 - 15A en voor de X125 een lader met een minimale laadstroom van 15 - 20A.

Note 1:



LET OP!

De laadspanning van de voertuig dynamo is bij Euro5 en Euro6 motoren vaak lager dan 12V. Dit gebeurt bewust om de laadstatus van de startaccu niet boven de ca. 80% uit te laten komen. De reden hiervan is dat de startaccu altijd laadcapaciteit beschikbaar moet hebben om de energie die gegenereerd wordt tijdens het regeneratief remmen te kunnen opslaan. Dit verklaart de noodzaak van een laadbooster om de huishoudaccu optimaal te kunnen laden.

3.3 PowerXtreme App

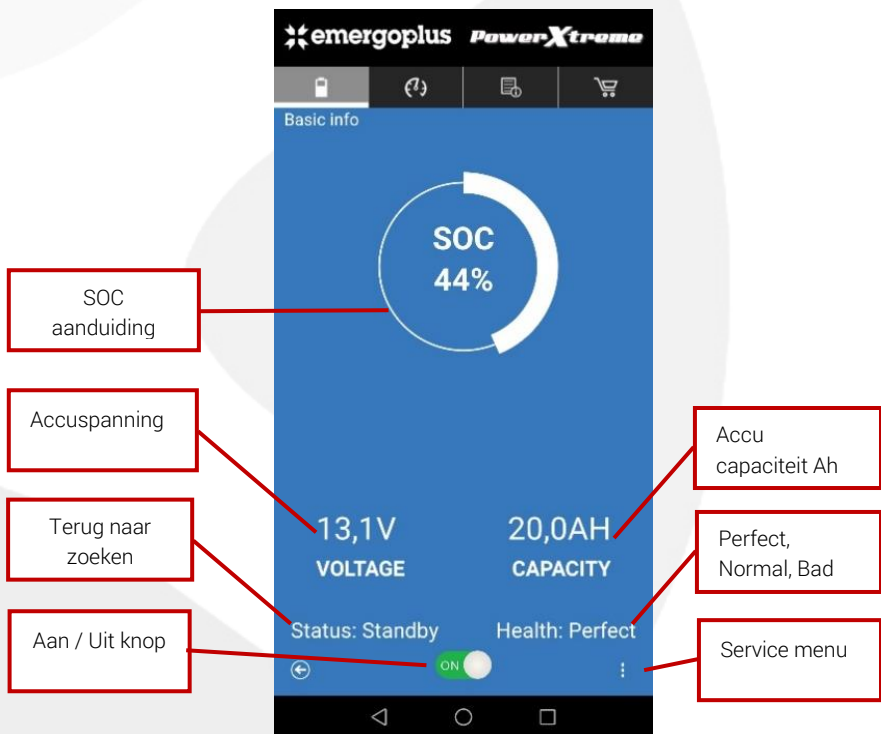
Via de Apple store (geschikt voor iPhone 4S met IOS 6 of hoger) of de Google Play store (geschikt voor Android 4.3 of hoger) kunt u de PowerXtreme App downloaden en deze gebruiken om de status en gezondheid van uw accu af te lezen.

Wanneer u de APP opent verschijnt een dialoog box waar u alle Bluetooth apparaten ziet die binnen het bereik (< 5,0 mtr) waarneembaar zijn. U herkent uw accu aan het serienummer dat begint met EP.... . U selecteert uw accu, daarna maakt u via Bluetooth verbinding en ziet u alle informatie over de accu.

De volgende gegevens worden in de APP weergegeven:

Tabblad Basic Info:

- State of Charge: SOC Ladingstoestand in %
- Voltage: Klemspanning van de accu in V
- Capaciteit: Capaciteit/Inhoud van de accu in Ah
- Status: Laden – Ontladen – Stand-by
- Health: “gezondheid” van de accu
- On/Off Aan uit schakelaar



SOC betekent “state of charge” oftewel de ladingstoestand van de accu. Daaronder wordt het voltage en de capaciteit van de accu vermeld. Bij “STATUS” wordt getoond of de accu wordt geladen (charging) of ontladen (discharging) of dat de accu stand-by staat. Health laat zien hoe de conditie van de accu is. Dit varieert van Perfect, Good en Bad.

De drie bolletjes rechts onderaan openen een menu bestemd voor servicedoeleinden.

Tabblad U.I.T.C info:

- Voltagemeter Klemspanning van de accu in V
- Stroommeter Huidige stroomafname in A
- Temperatuur Temperatuur van de accucellen
- Cycle life: Aantal laad/ontlaadcycli



De UITC info laat 2 “metertjes” zien, links de accuspanning en rechts de stroom. Dit kan de laadstroom zijn of de stroom die van de accu onttrokken wordt. Als de accu is aangesloten op een lader maar er wordt tegelijkertijd

stroom gevraagd door gebruikers dan wordt de resulterende stroom weergegeven.

Temperatuur van het cellenpakket. Bij te lage of te hoge temperatuur treedt een beveiliging in werking.

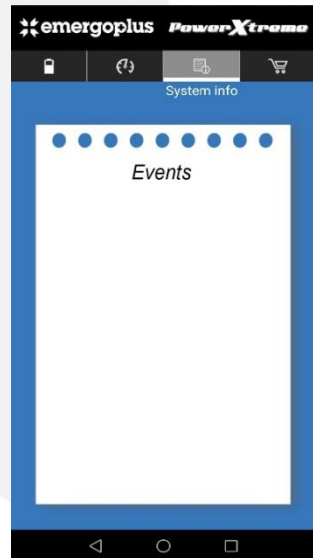
Cycle life houdt bij hoe vaak de accu een ontlading van 80% heeft ondergaan. Bijvoorbeeld van 90% SOC tot 10% SOC is een cycle. Ook van 70% SOC tot leeg dan opladen tot 100% en leeg tot 90% is een cycle.

Tabblad System Info

Bij system info staan meldingen over gebeurtenissen die tijdens het laad- of ontladproces ontstaan zijn.

Dit betreft de volgende gebeurtenissen:

- Kortsluiting
- Opheffen kortsluiting
- Hoge temperatuur bij laden
- Hoge temperatuur bij ontladen
- Lage temperatuur bij laden
- Lage temperatuur bij ontladen
- Te grote stroom bij laden
- Te grote stroom bij ontladen
- Hoog Voltage
- Laag Voltage
- Temperatuur / Spanning / Stroom terug naar normaal
- Weergave resterende laadtijd



Het Tabblad Buy Info

Vermeld de contactgegevens van EmergoPlus.



LET OP!

Het is mogelijk dat de app een te lage waarde voor de SOC (laadtoestand) weergeeft als de accu langere tijd niet is gebruikt. Zodra u de accu opgeladen heeft zal de SOC-weergave weer correct zijn.

3.4 Opslag

Indien u de accu voor langere tijd in opslag wilt bewaren haal dan de accuklemmen los. Dit voorkomt dat de accu door sluimer verbruik wordt ontladen. Bij temperaturen onder 0°C mag niet geladen worden. De accu heeft een zeer lage zelfontlading en kan op deze wijze zonder problemen tot een half jaar in opslag gezet worden. Na een half jaar de accu opladen.

3.6 Installatie

Voor de installatie van de accu is het volgende van belang:

- In de doos treft u de volgende onderdelen aan:
 - Accu
 - Accupolen + en -
 - Montageplaat met klittenband en 6 zelf borende schroeven
 - Instructiekaart



- Controleer na het uitpakken alle onderdelen op mogelijke beschadigingen.
- Laad de accu volledig op vóór eerste gebruik.



WAARSCHUWING!

Gebruik de LiFePO4 accu nooit op locaties met gas- of stofontploffingsgevaar of mogelijk ontvlambare producten.

- Monteer de accu m.b.v. de bijgeleverde montageplaat en klittenband op de door u gekozen plek in de camper.
- Zorg dat er rond de accu minimaal 10 cm vrije ruimte aanwezig is. Installeer de LiFePO4 accu niet in een ongeventileerde ruimte, kans op oververhitting!



LET OP!

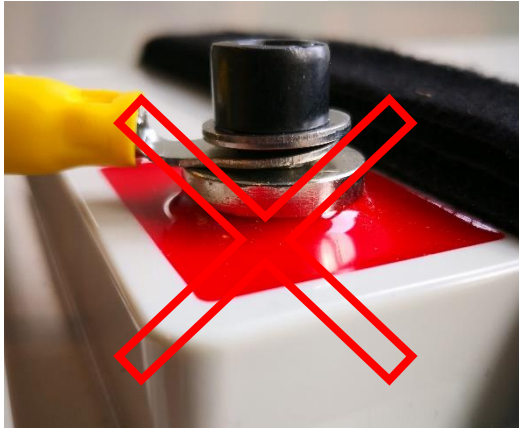
De meegeleverde accupolen hebben verschillende diameters, de dunste is voor de negatieve pool, de dikste voor de positieve pool.



- Schakel alle belastingen en laadapparatuur uit voordat u begint met het aansluiten.
- Gebruik juiste bekabeling van voldoende doorsnede en correct gedimensioneerde kabelschoenen en accuklemmen. Draai alle verbindingen goed vast. Aanbevolen aandraaimoment voor M8 is 24-34

Nm. Gebruik geen te groot aanhaalmoment, dit kan leiden tot onherstelbare schade aan de LiFePO4 accu.

- Indien u in plaats van de bijgeleverde accupolen boutjes gebruikt voor het aansluiten van verbruikers let er dan op dat deze boutjes niet langer zijn dan 10mm.



VOORZICHTIG!

Let op de polariteit van de accu en vermijd kortsluiting!

Apparatuur die waarvan de polariteit verkeerd wordt aangesloten kan onherstelbaar beschadigd raken!

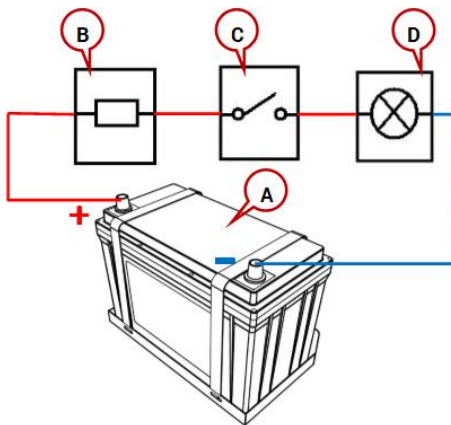
- Voer geen werkzaamheden uit aan de LiFePO4 accu en of de installatie wanneer deze nog onder spanning staat. Laat wijzigingen aan uw elektrische installatie alleen door gekwalificeerde elektriciens uitvoeren.

**LET OP!**

Monteer een zekering en een hoofdschakelaar in het stroomcircuit volgens de ter plaatse geldende voorschriften. Plaats de zekering zo dicht mogelijk bij de + pool van de accu.

- Controleer na eerste gebruik cq test alle verbindingen op (over)verhitting. Verbindingen die te warm zijn geworden repareren of vervangen.
- Controleer minimaal eenmaal per jaar de bedrading en de aansluitingen. Gebreken zoals losse verbindingen en verbrande kabels direct verhelpen.

Systeemoverzicht:



A = X75/X125 PowerXtreme

B = Zekering

C = Hoofdschakelaar

D = Belasting

Figuur 4. Aansluitschema

**WAARSCHUWING!**

Sluit de accu nooit parallel aan op een ander type accu, dus ook niet rechtstreeks op de bedrading vanuit de auto.

4. Buiten bedrijf stellen

Elektrische apparaten mogen niet met het gewone huisvuil afgevoerd worden. Volgens de Europese richtlijn 2012/19/EU betreffende afgedankte elektrische en elektronische apparatuur (WEEE) moeten deze apparaten apart ingezameld worden om hergebruik op een milieuvriendelijke wijze mogelijk te maken.



5. Technische specificaties

5.1 Aanduidingen



5.2 Accu

Model	X75	X125
Cel Chemie	LiFePO4	
Cel Technology	Prismatisch	
Voltage	12V	
Nominaal Voltage	12,8V	
Capaciteit	75Ah	125Ah
Max. continu stroom	100A	150A
Kortstondige stroom	150A gedurende 30 sec	
Piekstroom	200A	
Max. laadstroom	75A	100A
Max. Laadvoltage	14,6V	
Max. Ontladvoltage	9V	

Gebruikstemperatuur	-20 °C - +60 °C	
Laadtemperatuur	0 °C - 45 °C	
Opslagtemperatuur	-10 °C - 45 °C	
Gewicht	9,8Kg	14,6Kg
Polen	2 x M8 draadgat + los meegeleverde polen	
Communicatie	Bluetooth met App	
Levensduur (80% DOD)	>1500 cycli	
IP-klasse	IP 62	
Cel Balancing	Ja	
Afmetingen	330 x 172 x 217 mm	
Beveiligingen	Overstroom, Overspanning en Onderspanning Kortsluiting, Temperatuur	

6. Storingen en reparatie

6.1 Fout zoek tabel

Probleem	Oorzaak	Oplossing
Geen spanning op polen.	Kortsluiting of overbelasting.	Accupolen loskoppelen en weer aansluiten. Lader even laten laden.
Capaciteit accu zakt weg.	SOC loopt sneller terug dan feitelijk het geval is.	Accu volledig laden. SOC is dan weer accuraat.

7. Garantievoorwaarden

EmergoPlus garandeert dat de PowerXtreme X75 en X125 zijn gebouwd volgens de wettelijk geldende normen en bepalingen. Tijdens de productie en vóór de levering zijn alle PowerXtreme X75 en X125 uitvoerig getest en gecontroleerd. Als u niet handelt in overeenstemming met de instructies en de bepalingen van deze handleiding, kan er schade ontstaan en/of zal de eenheid zal niet voldoen aan onze specificaties. Dit kan betekenen dat de garantie nietig zal worden. De garantietermijn bedraagt 2 jaar. Indien u uw accu bij ons registreert (via website www.emergoplus.com) verlengen wij de garantietermijn tot 5 jaar.

8. Aansprakelijkheid

EmergoPlus kan niet aansprakelijk worden gesteld voor:

- Schade ten gevolge van het gebruik van de PowerXtreme X75/X125
- Mogelijke fouten in de meegeleverde handleiding en de gevolgen daarvan.
- Gebruik dat onverenigbaar is met het doel van het product.

9. EG-Verklaring van Overeenstemming

EG-VERKLARING VAN CONFORMITEIT VAN ELEKTRISCHE APPARATUUR

Verklaring volgens richtlijn 2014/35/EG, zoals gewijzigd (hierna genoemd laagspanningsrichtlijn).

Deze taal versie van de verklaring wordt gecontroleerd door de fabrikant (originele verklaring).

Wij:

Naam : EmergoPlus BV
 Adres : Kloosterpoort 13
 Land : 4421 SN Nederland

verklaaren voor het product hieronder beschreven:

Generieke benaming : LiFePO4 Accu
 Handelsbenaming : PowerXtreme X75 of X125
 Model : X75 - X125
 Functie: : 12V Accu als huishoudaccu in campers

dat aan alle relevante bepalingen van de machinerichtlijn is voldaan;

dat het product ook voldoet aan de bepalingen van de volgende Europese richtlijnen:

- 2014-35/EU RICHTLIJN 2014/35/EU VAN HET EUROPEES PARLEMENT EN DE RAAD van 26 februari 2014 betreffende de harmonisatie van de wetgevingen van de lidstaten inzake het op de markt aanbieden van elektrisch materiaal bestemd voor gebruik binnen bepaalde spanningsgrenzen
- 2014/30/EU RICHTLIJN 2014/30/EU VAN HET EUROPEES PARLEMENT EN DE RAAD van 26 februari 2014 betreffende de harmonisatie van de wetgevingen van de lidstaten inzake elektromagnetische compatibiliteit.
- 2011/65/EU RICHTLIJN 2011/65/EU VAN HET EUROPEES PARLEMENT EN DE RAAD van 8 juni 2011 betreffende beperking van het gebruik van bepaalde gevaarlijke stoffen in elektrische en elektronische apparatuur

En de volgende geharmoniseerde normen:

- EN 61000-6-2:2005 Elektromagnetische compatibiliteit (EMC) - Deel 6-2: Algemene normen - Immuniteit voor industriële omgevingen
- EN 61000-6-3:2007+A1:2011 Elektromagnetische compatibiliteit (EMC) - Deel 6-3: Algemene normen - Emissienormen voor huishoudelijke, handels- en lichtindustriële omgevingen
- EN60950-1:2005+A1:2009+A2:2013 Apparatuur voor informatietechniek – Veiligheid – Deel 1: Algemene eisen

en die de volgende natuurlijke of rechtspersoon die in de Gemeenschap gevestigde gemachtigd heeft om te het technisch dossier samen te stellen:

Naam : EmergoPlus BV
 Naam en positie : Dick van Wijck, CEO

Adres : Kloosterpoort 13, 4421 SN Kapelle
Land : Nederland
Gedaan te Kapelle 3-9-2018.



Dick van Wijck, EmergoPlus BV